

Color Video Camera

彩色摄像机

Manual de instrucciones

Antes de utilizar la unidad, lea este manual atentamente y consérvelo para consultarlo en el futuro.

使用说明书（中文版）

使用本机前，请仔细阅读本使用手册，并妥善保存，以备日后参考。

Super HAD CCD TM
Exview HAD CCD TM



Impreso en papel 100% reciclado.

使用100%回收纸印刷。

© 2005 printed in USA

WARRING

To prevent fire or shock hazard, do not expose the unit to rain or moisture.

Legal Considerations

Video surveillance can be prohibited by laws that vary from country to country .Check the laws in your local region before using this product for surveillance purposes.

Electromagnetic Compatibility (EMC)

This equipment generates, uses and can radiate radio frequency energy and , if not installed and used in accordance with the instructions, may cause harmful interference to radio communications.

However, there is no guarantee that interference will not occur in a particular installation.

USA - This camera has been tested and found to comply with the limits for a Class B computing device pursuant to Subpart B of Part 15 OF FCC rules.

Canada - This Class B digital camera complies with Canadian ICES-003.

Europe - CE This camera fulfills the requirements for radiated emission according to limit B of EN55022/1998, and the requirements for immunity according to EN55024/1998 residential, commercial, and industry.

Japan- This is a Class B based on the standard of the Voluntary Control Council for interference from Information Technology Equipment(VCCI).

Australia- This electronic device meets the requirements of the Radio communications Standard 1998 AN/NZS3548.

感谢您选购本公司摄像机产品。在操作本产品之前，请详细阅读产品说明书。以保正确使用，并将其保留，以备用。

1. 使用须知-----	3
2. 特征-----	4
3. 操作控制及功能-----	5
4. 连接-----	6
5. 技术规格-----	7

请勿长时间拍摄非常明亮的对象（如照明配件）。请勿在下列场所操作或存放本机：

- 极为炎热或寒冷之处（工作温度-20℃至+50℃）
- 靠近强磁源
- 靠近强大的电磁能辐射源，如收音机或电视发射机
- 靠近潮湿或极多灰尘之处
- 受机械振动之处
- 靠近荧光灯或反射光线的物体之处
- 在不稳定的光源下

清洁

- 请用柔软、干燥的布擦净指印或灰尘
- 请用吹灰器除去镜头的灰尘
- 请用柔软、干燥的布擦净机身。如果污迹非常顽固，可用布蘸上少量中性清洁剂除去，然后擦干。
- 请使用酒精、汽油或稀释剂等挥发性溶剂，否则会损坏表面光泽。

关于激光束

激光束可能会损坏CCD，若拍摄会有激光束的场面，请注意不要让激光束直接射入摄像机的镜头。

摄像机使用12V电源大于500mA 12V直流电源，注意不要让水和其他液体溅到该设备上，或让易燃及金属品进入机壳内。

摄像机在使用过程中出现的任何问题请与您的经销商联系。

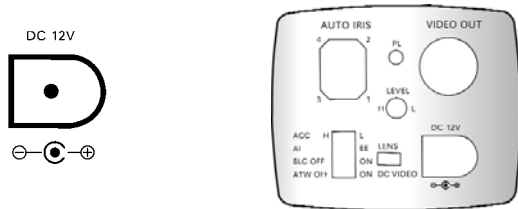
特征

1、视频输出接口 (BNC、VIDEO OUT)

1.0Vp-p 75 Ω 视频信号由此接口提供。

2、输入电源接口

端口输入DC12V电源，推荐电源电流要求大于500MA DC

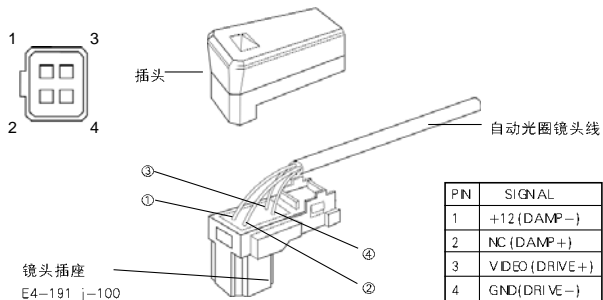


3、自动光圈镜头 Video/DC切换

如选用DC驱动自动光圈镜头，请把开关拨到DC位，当转到DC位时，可调节Video电位器。

如选用Video驱动自动光圈镜头，请把开关拨到Video位。

4、自动光圈镜头接口 (Auto Iris)



特征

5、自动跟踪、白平衡 (ATW) 开或关

6、自动增益控制 (AGC) ON/OFF切换

7、电子快门 (EE/AI) 切换

EE-电子曝光或电子光线控制模式。

AI-自动光圈镜头或自动光线控制模式。

在EE模式中，一个连续可变电子快门，通过输入亮度可自动控制曝光时间和CCD成像器件。

如选择EE模式，固定或手动光圈镜头可以代替，自动光圈镜头，在AI模式中自动光圈镜头的速度固定在1/50 (1/60) 秒，输入亮度由自动光圈镜头控制。切换至AI模式时，使用视频驱动形式或DC驱动形式。

8、背光补偿 (BLC) ON/OFF切换

如果想象的主题因明亮的背景而显现暗淡，把BLC设置到on的状态，可以补偿强烈的背光。当BLC为on时，背景亮度可以在某种情况下达到饱和状态，这项功能不可以用于主题和背景相比显得大小的对象。所以线式快门EE或自动光圈镜头AI都可配合此功能使用。

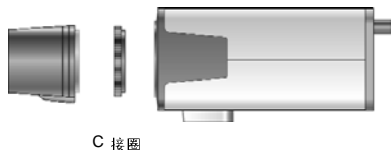
9、电源指示灯 (LED)

当电源正常供给时电源指示灯亮，DC-DC转换器（或调节器）处于正常工作状态。

连接

10. C-接圈 (C-mount)

如果使用C-mount镜头，则需要用到C-接圈，使用C-mount镜头，则不同。安装该接圈，首先用螺丝把接圈固定到镜头口上，然后将C-mount镜头接到配接器上。

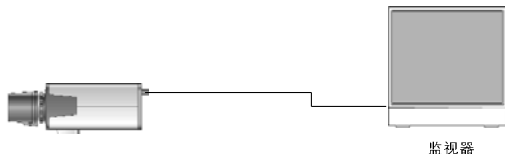


11. CCD防尘罩

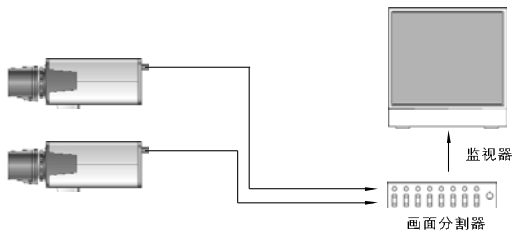
安装镜头之前把防尘罩拿下来。
防尘罩打开后请不要携带或离开摄像机。

12. 连接示例

1. 使用单台摄像机的连接方式



2. 使用多台摄像机的连接方式



技术规格

型 号		
成像器件/Pick-up Devise	1/3 英寸Sony Exview HAD CCD	
感光面积/Chip Size	6.00mm(H) × 4.96mm(V)	
图象像素/Effective Pixels	752(H) × 582(V)440K pixels	
电视系统/TV System	PAL	
水平解晰度/Horizontal Reslution	480 电视线	
最低照度/Minimum illumimtion	0.01Lux/F1.2	
信噪比/S/N Rate	大于50DB (AGC OFF)	
自动电子快门/Auto Electronic Shutter	1/50S-1/100, 000S	
自动光圈镜头/Auto Iris Control	DC/ 视频驱动	
伽玛校正/Gamma Characteristic	0.45	
增益控制/Auto Gain Control	高/低 可选	
白平衡/Auto White Balance	On/Off 可选	
背走补偿/Back Light Compensation	On/Off 可选	
同步系统/Synchronous Syetem	内同步	
镜头安装/Lens Mounts	C/CS	
视频输出/Video Output	BNC, 1.0Vp-p,75n	
彩色转黑白/Color to Black	彩转黑	彩色
电源Power Rate	12V DC	
电流Current	150MA	
工外温度Operating Temperature	-10℃ ∞ +50℃	
存放温度Storage Temperature	-40℃ ∞ +60℃	
尺寸Dimensions(L × W × H)	12.5X5.9X5.5CM	

技术规格

型 号		
成像器件/Pick-up Devise	1/3 英寸Sony Super HAD CCD	
感光面积/Chip Size	5.59mm(H) × 4.68mm(V)	
图象像素/Effective Pixels	752(H) × 580(V) 440K pixels	
电视系统/TV System	PAL	
水平解晰度/Horizontal Reslution	480 电视线	
最低照度/Minimum illumimtion	0.8lux/F1.2	
信噪比/S/N Rate	大于50DB (AGC OFF)	
自动电子快门/Auto Electronic Shutter	1/50S-1/100, 000S	
自动光圈镜头/Auto Iris Control	DC/视频驱动	
伽玛校正/Gamma Characteristic	0.45	
增益控制/Auto Gain Control	高/低 可选	
白平衡/Auto White Balance	On/Off 可选	
背走补偿/Back Light Compensation	On/Off 可选	
同步系统/Synchronous Syetem	内同步	
镜头安装/Lens Mounts	C/CS	
视频输出/Video Output	BNC, 1.0Vp-p,75n	
彩色转黑白/Color to Black	彩转黑	彩色
电源Power Rate	12V DC	
电流Current	150MA	
工外温度Operating Temperature	-10℃ ∞ +50℃	
存放温度Storage Temperature	-40℃ ∞ +60℃	
尺寸Dimensions(L × W × H)	12.5X5.9X5.5CM	

技术规格

型 号		
成像器件/Pick-up Devise	1/3 英寸Sony Super HAD CCD	
感光面积/Chip Size	5.59mm(H) × 4.68mm(V)	
图象像素/Effective Pixels	500(H) × 582(V) 440K pixels	
电视系统/TV System	PAL	
水平解晰度/Horizontal Reslution	420 电视线	
最低照度/Minimum illumimtion	0.8lux/F1.2	
信噪比/S/N Rate	大于50DB (AGC OFF)	
自动电子快门/Auto Electronic Shutter	1/50S-1/100, 000S	
自动光圈镜头/Auto Iris Control	DC/视频驱动	
伽玛校正/Gamma Characteristic	0.45	
增益控制/Auto Gain Control	高/低 可选	
白平衡/Auto White Balance	On/Off 可选	
背走补偿/Back Light Compensation	On/Off 可选	
同步系统/Synchronous Syetem	内同步	
镜头安装/Lens Mounts	C/CS	
视频输出/Video Output	BNC, 1.0Vp-p,75n	
彩色转黑白/Color to Black	彩转黑	彩色
电源Power Rate	12V DC	
电流Current	150MA	
工外温度Operating Temperature	-10℃ ∞ +50℃	
存放温度Storage Temperature	-40℃ ∞ +60℃	
尺寸Dimensions(L × W × H)	12.5X5.9X5.5CM	

技术规格

型 号			
成像器件/Pick-up Devise	1/3英寸Sony Super HAD CCD		
感光面积/Chip Size	5.59mm(H) × 4.68mm(V)		
图象像素/Effective Pixels	500(H) × 582(V) 290K pixels		
电视系统/TV System	PAL		
水平解晰度/Horizontal Reslution	420 电视线		
最低照度/Minimum illumimtion	0.8lux/F1.2,0Lux(IR开启)		
信噪比/S/N Rate	大于50DB (AGC OFF)		
自动光圈镜头/Auto Iris Control	DC/视频驱动		
伽玛校正/Gamma Characteristic	0.45		
增益控制/Auto Gain Control	高/低 可选		
白平衡/Auto White Balance	On/Off 可选		
背走补偿/Back Light Compensation	On/Off 可选		
同步系统/Synchronous Syetem	内同步		
镜头安装/Lens Mounts	C/CS		
视频输出/Video Output	BNC, 1.0Vp-p,75n		
有效距离/Effective Distance	15米	30米	60米
发射角度/Emit View Angle	30°		
功率/Power	3.0W	4.5 W	6.8 W
发光体/IR LED	840 nM, 6000小时		
开机方式/Trigger Mode	在10 lux之下 CDS 自动激发		
窗口/Windows	耐热玻璃		
防水系数/Water proof	IP66		
结构/Construction	高硬度铝合金外壳, 外壳磨沙氧化		
操作温度/Operating temperature	-10° → +45°		

技术规格

型 号			
成像器件/Pick-up Devise	1/3英寸Sony Super HAD CCD		
感光面积/Chip Size	5.59mm(H) × 4.68mm(V)		
图象像素/Effective Pixels	752(H) × 582(V) 440K pixels		
电视系统/TV System	PAL		
水平解晰度/Horizontal Reslution	480 电视线		
最低照度/Minimum illumimtion	0.8lux/F1.2,0Lux(IR开启)		
信噪比/S/N Rate	大于50DB (AGC OFF)		
自动光圈镜头/Auto Iris Control	DC/视频驱动		
伽玛校正/Gamma Characteristic	0.45		
增益控制/Auto Gain Control	高/低 可选		
白平衡/Auto White Balance	On/Off 可选		
背走补偿/Back Light Compensation	On/Off 可选		
同步系统/Synchronous Syetem	内同步		
镜头安装/Lens Mounts	C/CS		
视频输出/Video Output	BNC, 1.0Vp-p,75n		
有效距离/Effective Distance	15米	30米	60米
发射角度/Emit View Angle	30°		
功率/Power	3.0W	4.5 W	6.8 W
发光体/IR LED	840 nM, 6000小时		
开机方式/Trigger Mode	在10 lux之下 CDS 自动激发		
窗口/Windows	耐热玻璃		
防水系数/Water proof	IP66		
结构/Construction	高硬度铝合金外壳, 外壳磨沙氧化		
操作温度/Operating temperature	-10° → +45°		

LIMITED WARRANTY

This warranty is valid only in China

Color Vedio Camera

LIMITED WARRANTY

Here We warrants this product(including any accessories) against defects in Material or workmanship as following:

1. LABOR: For a period of 90 days from the date of purchase , if this product is determined to be defective, We will repair or replace the product , as its option, at no charge, after the wrranty period , you must pay for all labor charge.
2. Parts: in addition , We will supply, at no charge , new or rebuilt replacements in exchange for defective parts for a period of one years fro the date of purchase. Labor for removal and installation is available.

To obtain warranty service, you must take the product , or delivery the product freight prepaid, in Either its original packaging or packaging an equal degress of protection, to any authorized servicer.

This warranty does not cover customer instruction , installation , set up adjustments or signal reception problem.

